

« »

« — »

4.844.010

2019 .



4.844.010

« « « - » »

« - »

1.

1.1.

() « - » ()

(, ,)

1.2.

- 1.2.1. -
- 1.2.1.1. - 0,1 %.
- 1.2.1.2. - (. 1).
- 1.2.1.3. - ± 1,5 %.
- 1.2.1.4. - 1° .
- 1.2.1.5. - 0 100° .
- 1.2.2. 10° (20 ± 2)° - ± 0,5 %.
- 1.2.3. 1,0 , 1) - 0 - 1,0 .
- 1.2.8. : () - 5 80° ; 5 50° .
- 1.2.9. 0,2 % - ± 8,0 %.
- 1.2.10. - (220 ± 22) ; (50 ± 1)
- 1.2.11. - 5,0 . .
- 1.2.12. - 15 .
- 1.2.13. -
- 1.2.14. : - 170 285 100 ; () - 420 65 80 ; () - 230 70 73 ; () - 185 124 64 ; () - 110 100 50 ;
- 1.2.15. : - 1100 ; () - 650 ; () - 500 () - 455 ;
- 1.2.16. - 10 - 40 .

2.2

12.2.007.0,

2.2.1. 01.

2.2.2.

2.2.3.

2.3.

2.3.1.

(. 2) ,

(. 2).

2.3.2.

2.3.3.

(. 3)

220 , 50 .

0 - 1,0

« 1»,

1,0 .

2.3.4.

(. 4).

2.4.

2.4.1.

« , « 1...4».

« »,

:

), , « »,

».

« » «+» «-»,

2.4.2.

« » ()

, « 2»,

« » «+» «-»,

2.4.3.

« »

:

°

, « »

, « 4»,

«%», «=>», «0,0%». 0 - 1,0
 , « 4». « >>> », « <<<< ».
 (. 1) « >>> », « <<<< ».
 , « 3», « >>> » «+» «-»
 , « 1» « 2», « >>> », « 3».
 , « 4». « >>> »
 0,0 - 1,0 « 1», « 2», « 3»,
 , « 4». « >>> »
 2.4.4. « >>> »
 (. 4) « >>> »
 « >>> » « <<<< »
 « >>> » « <<<< » ()
 «0,0%». « >>> » «+» «-»,
 (0,2 %)
 , «- 0,4%» «0,4%», «-0,4%», «0,4%»,
 0,0 - 1,0 .
 , « 4» « >>> » « <<<< ».
 1. « >>> » « <<<< »
 2. « >>> » « <<<< »
 (« >>> » « <<<< »),
 2.4.5. « >>> »
 (. . 2.4.3), « >>> »
 , « = - 0,4%». « >>> »
 2.4.7. « >>> »
 . . 2.4.4 2.4.5. « >>> »
 , « >>> »

2.5.

« ».

2.5.1.

, « »

2.5.2.

3-5

, , « - ».

2.5.3.

: « » -

(%)

, « - ».

2.5.4.

%

, « » .

, .
« »

3.

3.1.

3.2.

, , 890G.

3.3.

« »,

3.4.

« »

, « 1»,
« 1».

4.

4.1.

5

15150-69.

4.2.

2

15150-69.

5.

, , , -
.

6.

8.

8.1.

« - , » -

, , -

,

8.2.

- 12

.

	min		max	
	%		%	
	5,0	0,104	40,0	0,833
	5,0	0,104	32,0	0,667
	5,0	0,104	40,0	0,833
	8,0	0,167	30,0	0,625
	5,0	0,104	40,0	0,833
	5,0	0,104	27,0	0,562
	5,0	0,104	31,0	0,646
	8,0	0,167	28,0	0,583
	5,0	0,104	22,0	0,458
	5,0	0,104	40,0	0,833
	5,0	0,104	40,0	0,833
	8,0	0,167	32,0	0,667

:

1.

/

2.

$$V_i = K(W_i - W_{\min}),$$

V_i -

K -

W_i -

W_{\min} -

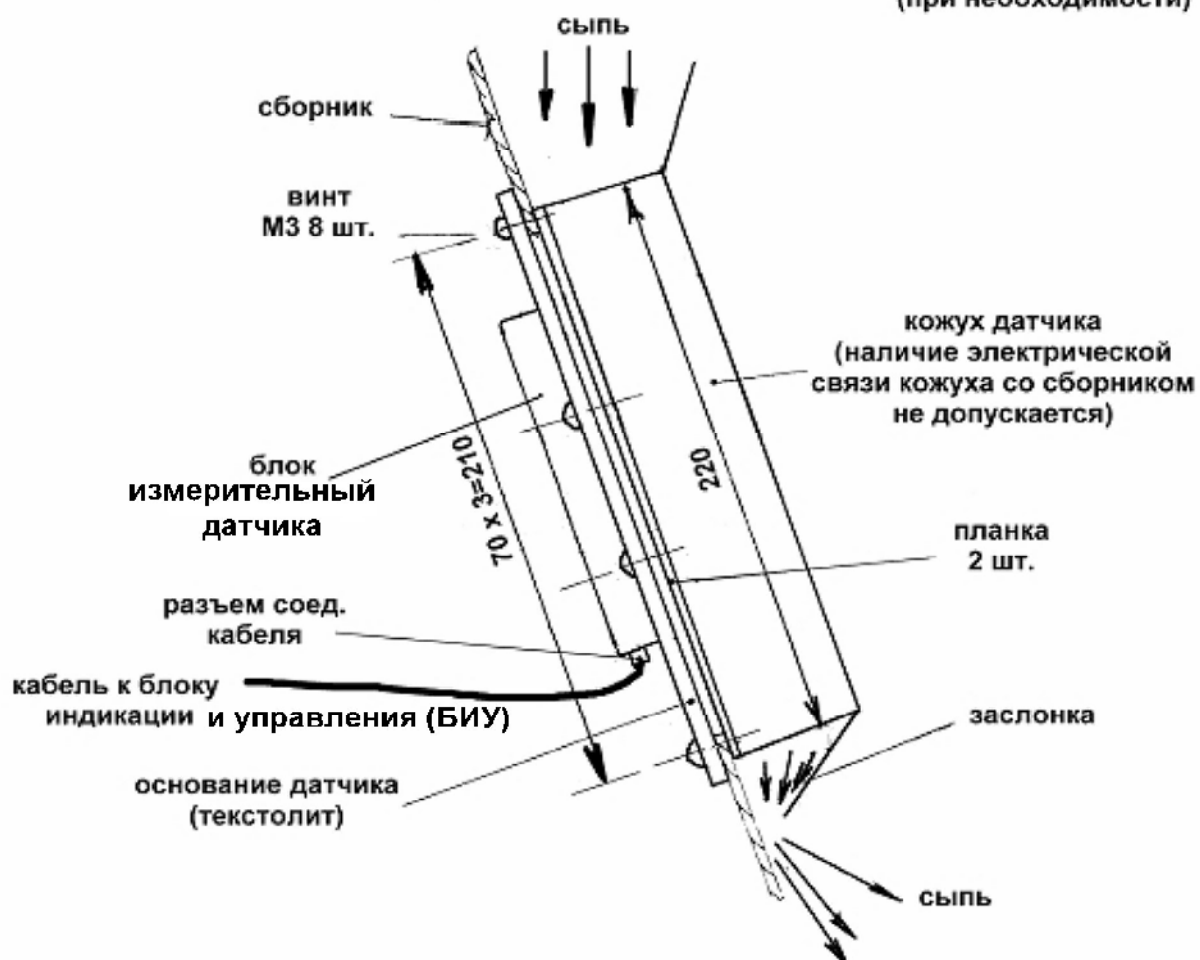
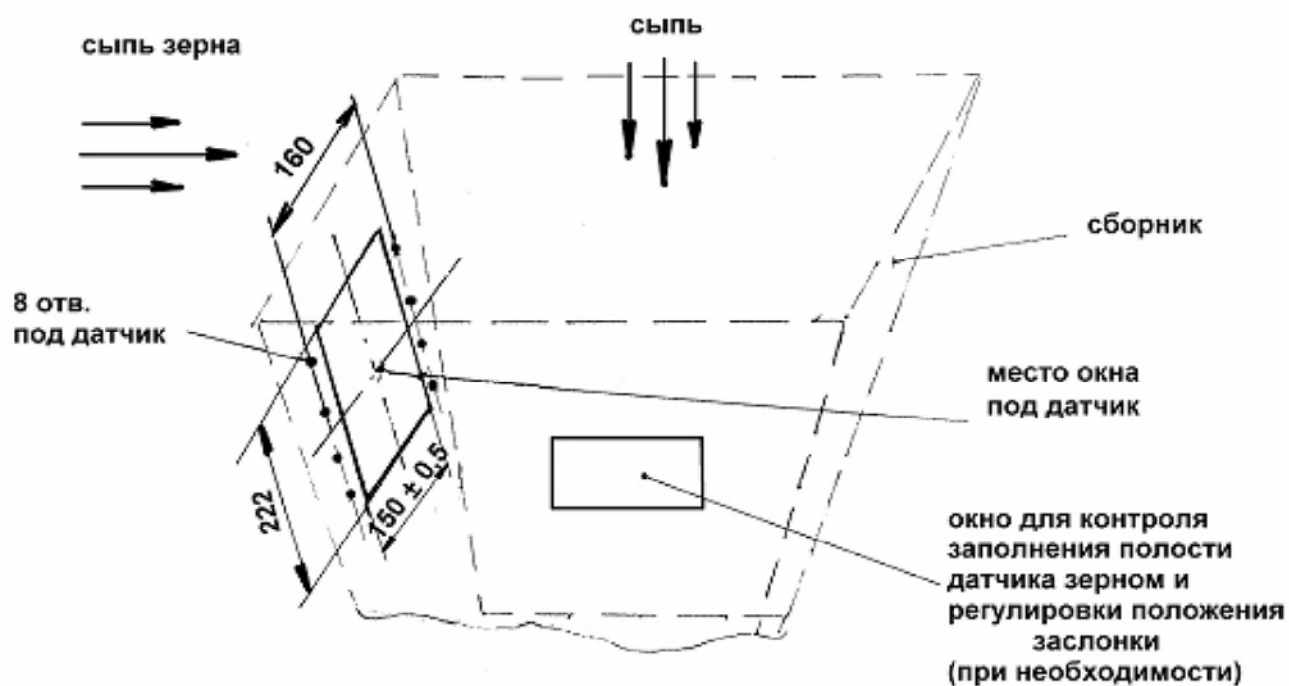
3.

« <<<< »

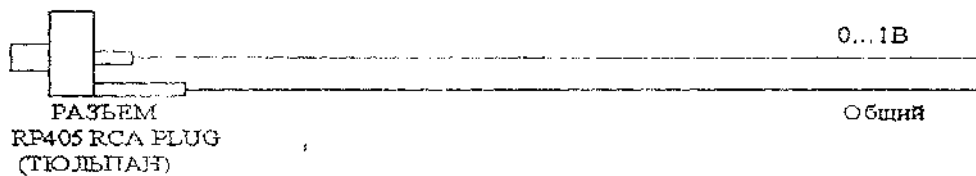
4. «

» -

(. . 2.5.).



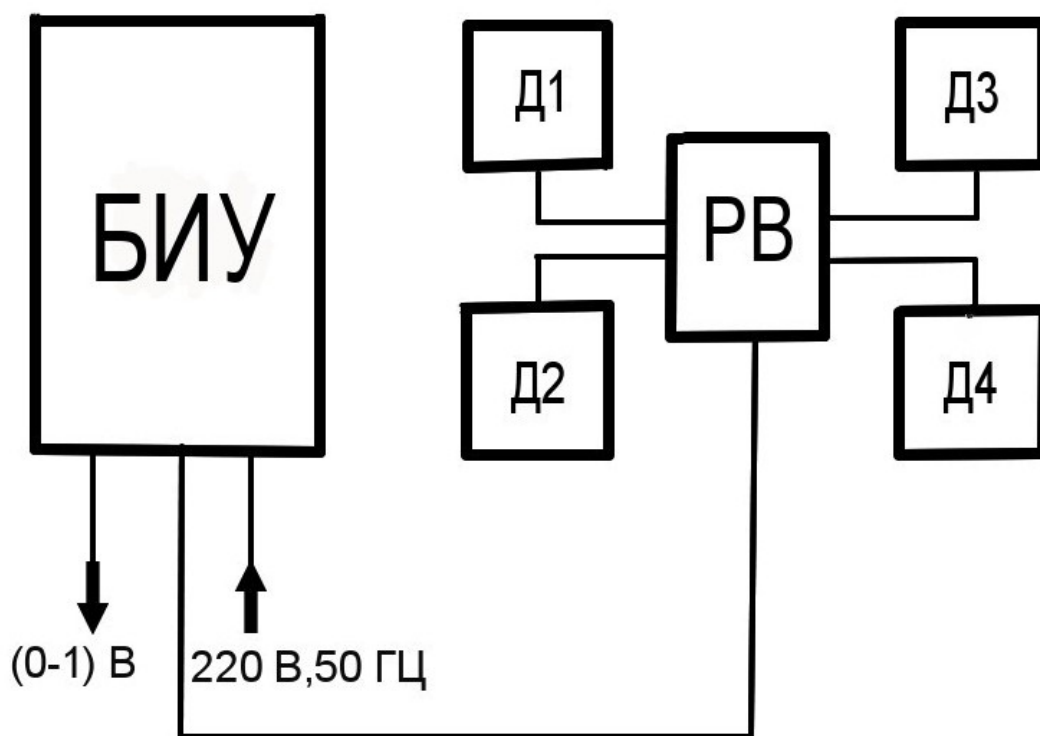
0 - 1,0



-012.
2

.2

« - »



1... 4 -

.3

« - »

« - »

1.

± 1,0 %,

« - ».

(. 1)
(), , 890 G.

2.

-(20 ± 5) ° .
30 60 %.
(84-106)

3.

3.1.

4,0)

3.2.

220 ,50 .

3.3.

"+" "-",

): " . "0"

", , ()

3.4.

"+" "-"

3.5.

(,).

3.6.

3.7.

« - »,

15

3.8.

»

± 1,0 %,

. 2.4.4

3.9.

« - »

± 1,0 %.

3.10.

« - »

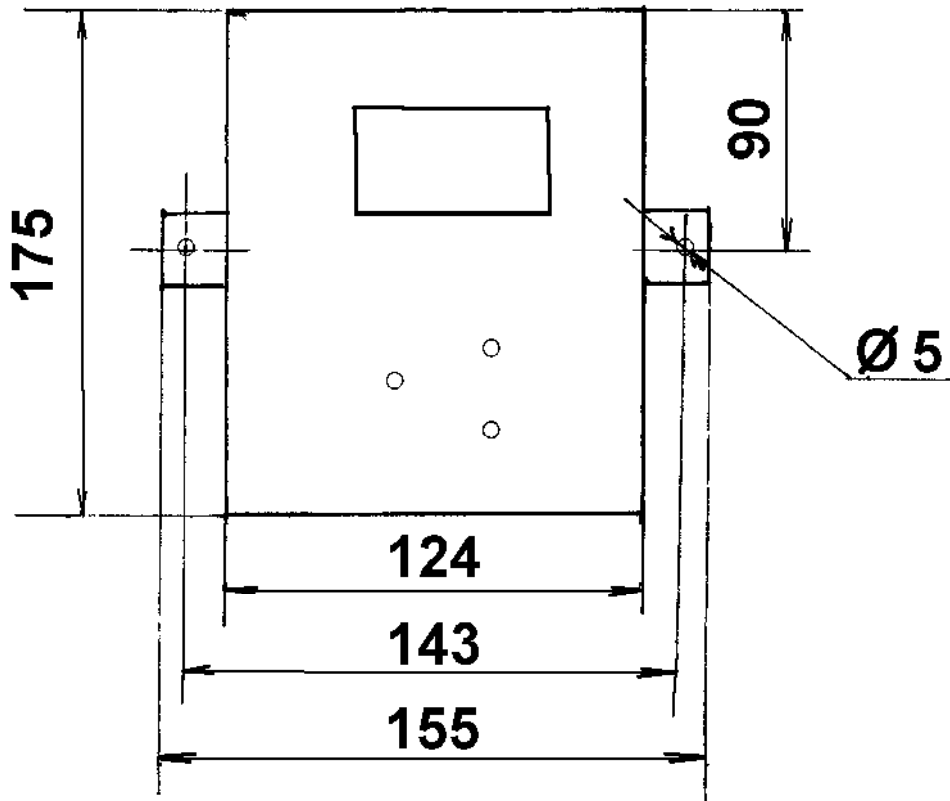
± 1,0 %.

3.11.

« - »,

(,)

3.12.



				()		(%)	
,	%	,	%	,	%	,	%
0,00	2,00	0,296	14,2	0,492	23,6	0,687	33
0,104	5	0,300	14,4	0,496	23,8	0,692	33,2
0,108	5,2	0,304	14,6	0,500	24	0,696	33,4
0,112	5,4	0,308	14,8	0,504	24,2	0,700	33,6
0,117	5,6	0,312	15	0,508	24,4	0,704	33,8
0,121	5,8	0,317	15,2	0,512	24,6	0,708	34
0,125	6	0,321	15,4	0,517	24,8	0,712	34,2
0,129	6,2	0,325	15,6	0,521	25	0,717	34,4
0,133	6,4	0,329	15,8	0,525	25,2	0,721	34,6
0,137	6,6	0,333	16	0,529	25,4	0,725	34,8
0,142	6,8	0,337	16,2	0,533	25,6	0,729	35
0,146	7	0,342	16,4	0,537	25,8	0,733	35,2
0,150	7,2	0,346	16,6	0,542	26	0,737	35,4
0,154	7,4	0,350	16,8	0,546	26,2	0,742	35,6
0,158	7,6	0,354	17	0,550	26,4	0,746	35,8
0,162	7,8	0,358	17,2	0,554	26,6	0,750	36
0,167	8	0,362	17,4	0,558	26,8	0,754	36,2
0,171	8,2	0,367	17,6	0,562	27	0,758	36,4
0,175	8,4	0,371	17,8	0,567	27,2	0,762	36,6
0,179	8,6	0,375	18	0,571	27,4	0,767	36,8
0,183	8,8	0,379	18,2	0,575	27,6	0,771	37
0,187	9	0,383	18,4	0,579	27,8	0,775	37,2
0,192	9,2	0,387	18,6	0,583	28	0,779	37,4
0,196	9,4	0,392	18,8	0,587	28,2	0,783	37,6
0,200	9,6	0,396	19	0,592	28,4	0,787	37,8
0,204	9,8	0,400	19,2	0,596	28,6	0,792	38
0,208	10	0,404	19,4	0,600	28,8	0,796	38,2
0,212	10,2	0,408	19,6	0,604	29	0,800	38,4
0,217	10,4	0,412	19,8	0,608	29,2	0,804	38,6
0,221	10,6	0,417	20	0,612	29,4	0,808	38,8
0,225	10,8	0,421	20,2	0,617	29,6	0,812	39
0,229	11	0,425	20,4	0,621	29,8	0,817	39,2
0,233	11,2	0,429	20,6	0,625	30	0,821	39,4
0,237	11,4	0,433	20,8	0,629	30,2	0,825	39,6
0,242	11,6	0,437	21	0,633	30,4	0,829	39,8
0,246	11,8	0,442	21,2	0,637	30,6	0,833	40
0,250	12	0,446	21,4	0,642	30,8	0,837	40,2
0,254	12,2	0,450	21,6	0,646	31	0,842	40,4
0,258	12,4	0,454	21,8	0,650	31,2	0,846	40,6
0,262	12,6	0,458	22	0,654	31,4	0,850	40,8
0,267	12,8	0,462	22,2	0,658	31,6	0,854	41
0,271	13	0,467	22,4	0,662	31,8	0,858	41,2
0,275	13,2	0,471	22,6	0,667	32	0,862	41,4
0,279	13,4	0,475	22,8	0,671	32,2	0,867	41,6
0,283	13,6	0,479	23	0,675	32,4	0,871	41,8
0,287	13,8	0,483	23,2	0,679	32,6	0,875	42
0,292	14	0,487	23,4	0,683	32,8		